

## Absperrklappe mit elektrischem Stellantrieb Typ SDL-05

**230 VAC**  
**DN32 - DN80**

### Absperrklappe

<b>Funktion:</b>	2/2 Wege-Absperrklappe mit vollem Durchgang
<b>Betriebsdruck:</b>	Max. 10 bar
<b>Anschluss:</b>	Zwischenflansch PN10/16 mit Zentrieraugen
<b>Gehäuse:</b>	GGG40, epoxy beschichtet
<b>Scheibe:</b>	Edelstahl AISI 316
<b>Manschette:</b>	NBR
<b>Medium:</b>	Neutrale, saubere, flüssige
<b>Mediumstemp.:</b>	+5°C / +80°C

### Stellantrieb

<b>Typ:</b>	05
<b>Funktion:</b>	ohne automatische Rückstellung
<b>Gehäuse:</b>	Aluminium
<b>Stellzeit für 90°:</b>	Ca. 14 Sekunden
<b>Anschlussspannung:</b>	230 VAC 0.18 A (0.24 A)
<b>Einschaltdauer:</b>	75%
<b>Elektroanschluss:</b>	Kabelverschraubungen 2 x M20x1.5
<b>Schutzart:</b>	IP65
<b>Umgebungstemp:</b>	-10°C / +50°C
<b>Handnotbetätigung:</b>	Innensechskant (Inbusschlüssel unter Antrieb)
<b>Endlagenschalter:</b>	Potentialfrei (auf/zu), max. 250 VAC / 3A
<b>Schaltraumheizung:</b>	Intern 5 Watt
<b>Einbaulage:</b>	Antrieb senkrecht stehend bis waagrecht liegend

### Abmessungen (mm)

Art.-No.	DN	L	B1	H	H1
08 05032SDL 230	32	32	145	290	60
08 05040SDL 230	40	32	145	290	60
08 05050SDL 230	50	43	125	295	65
08 05065SDL 230	65	46	140	304	85
08 05080SD L230	80	46	130	310	90

### Elektroanschluss

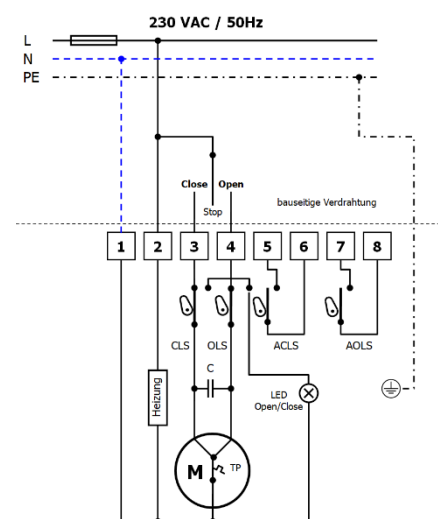
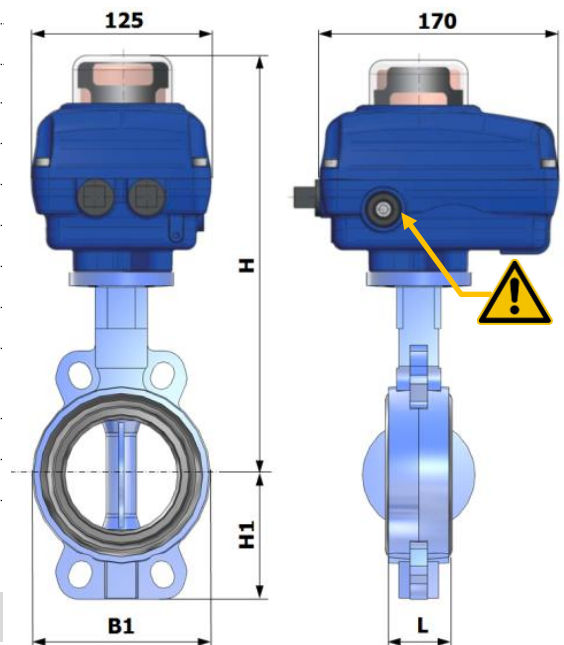
Elektroanschluss nach NIN und örtlichen Vorschriften.

**Hinweis: Klemme 2 (Heizung) ist optional anschliessbar!**



Die Absperrklappe ist so zu installieren, dass die Handnotbetätigung jederzeit zugänglich ist.

NIN = Niederspannungs-Installations-Norm



Elektroschema DIN A4 siehe Seite 2

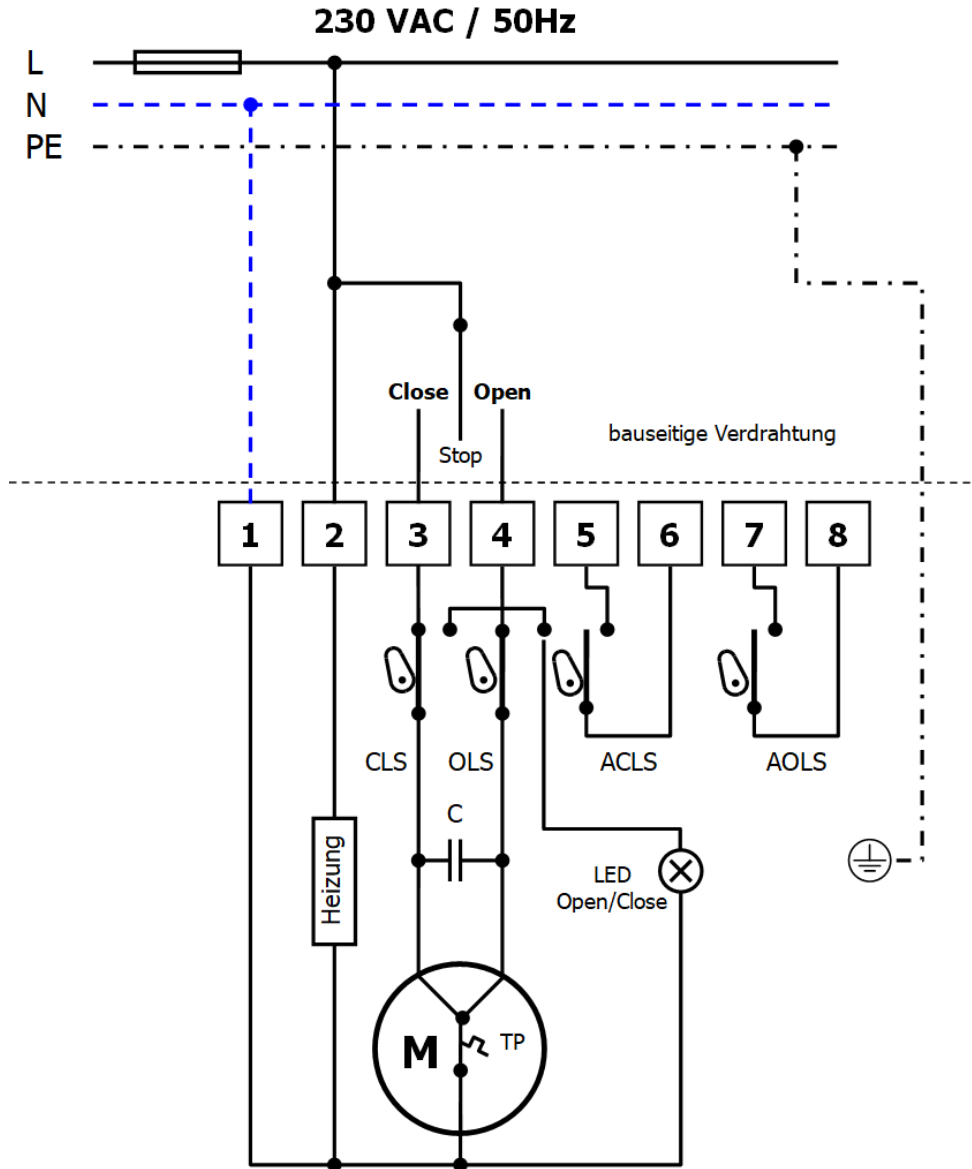
Technische Änderungen und Irrtümer vorbehalten

NNF / Copyright by Hiltbrand Systemtechnik AG

## Absperrklappe mit elektrischem Stellantrieb Typ SDL-05

**230 VAC**  
**DN32 - DN80**

### Elektroanschlussschema Stellantrieb Typ 05



CLS	Endlagenschalter	close
OLS	Endlagenschalter	open
ACLS	Zus. Endlagenschalter	close
AOLS	Zus. Endlagenschalter	open
H	Heizung	

**Hinweis:**

Klemme 2 (Schalraumheizung Antrieb) muss beim Einbau des Antriebs in einer feuchten Umgebung und/oder bei stark wechselnden Umgebungstemperaturen, zwingend angeschlossen werden!  
 Bei trockener Umgebung mit stabilen, normalen Raumtemperaturen ist die Schalraumheizung nicht zwingend anzuschliessen.